



ประกาศเทศบาลตำบลจ้อหอ

เรื่อง เชิญชวนเสนอราคาจัดซื้องานจัดซื้อครุภัณฑ์ก่อสร้าง ประเภท รถเข็นขยะมูลฝอย จำนวน ๗ คัน
โดยวิธีเฉพาะเจาะจง

ด้วย เทศบาลตำบลจ้อหอ ตำบลจ้อหอ อำเภอเมืองนครราชสีมา จังหวัดนครราชสีมา มีความประสงค์
จัดซื้องานจัดซื้อครุภัณฑ์ก่อสร้าง ประเภท รถเข็นขยะมูลฝอย จำนวน ๗ คัน โดยวิธีเฉพาะเจาะจง งบประมาณตั้งไว้
๔๙,๐๐๐.-บาท กำหนดส่งมอบภายใน ๓๐ วัน กำหนดรายละเอียดคุณลักษณะเฉพาะพัสดุที่จะจัดซื้อจัดจ้าง ที่
กำหนดมาแนบท้ายประกาศนี้

เงื่อนไขการพิจารณา

๑.เทศบาลตำบลจ้อหอ จะพิจารณาเอกสารและราคาที่เสนอมา หากประสงค์จะจัดซื้อกับผู้
เสนอรายใดจะดำเนินการเชิญมาต่อรองราคา

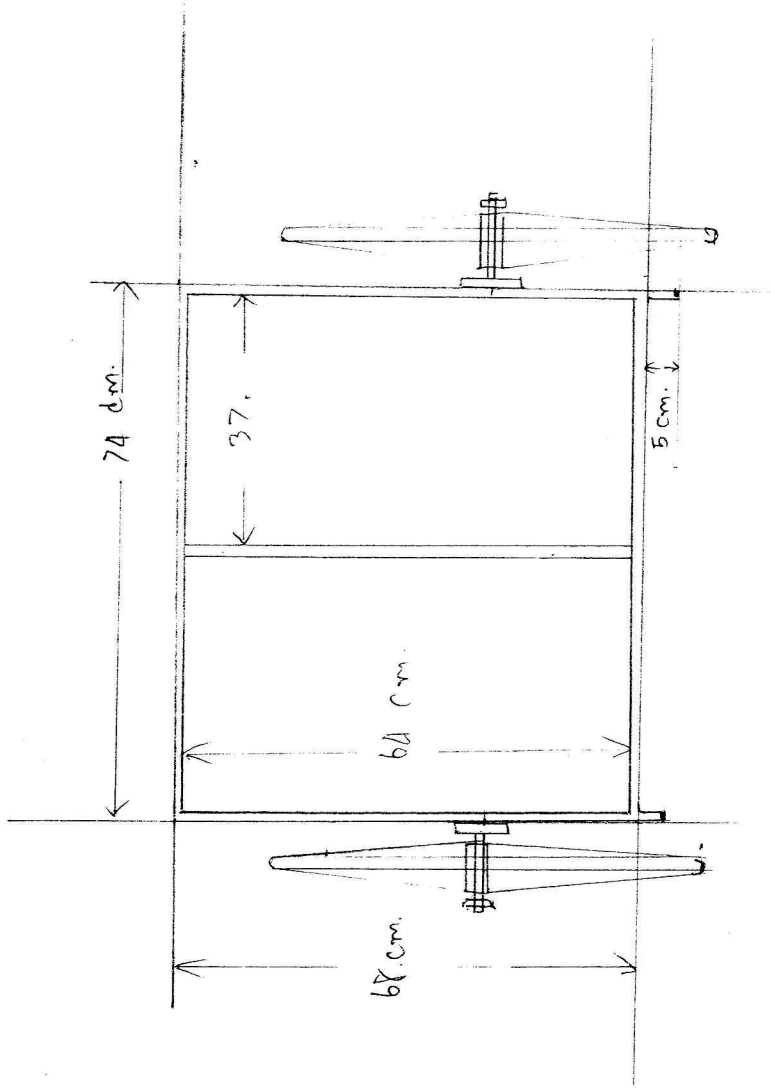
๒.นอกเหนือจากการเชิญชวนมาเสนอราคาแล้ว เทศบาลตำบลจ้อหอ มีสิทธิ์และสามารถ
เจรจาต่อรองกับผู้ประกอบการโดยตรงกับรายอื่น ๆ ได้

กำหนดยื่นใบเสนอราคาตั้งแต่วันที่ ๑๖ กรกฎาคม ๒๕๖๑ เป็นต้นไปหรือจนกว่าจะได้ผู้เสนอ
ราคาที่เหมาะสมและเป็นประโยชน์กับเทศบาลตำบลจ้อหอ

ประกาศ ณ วันที่ ๑๖ เดือน กรกฎาคม พ.ศ. ๒๕๖๑

(นายเสรี ไชยกิตติ)

นายกเทศมนตรีตำบลจ้อหอ

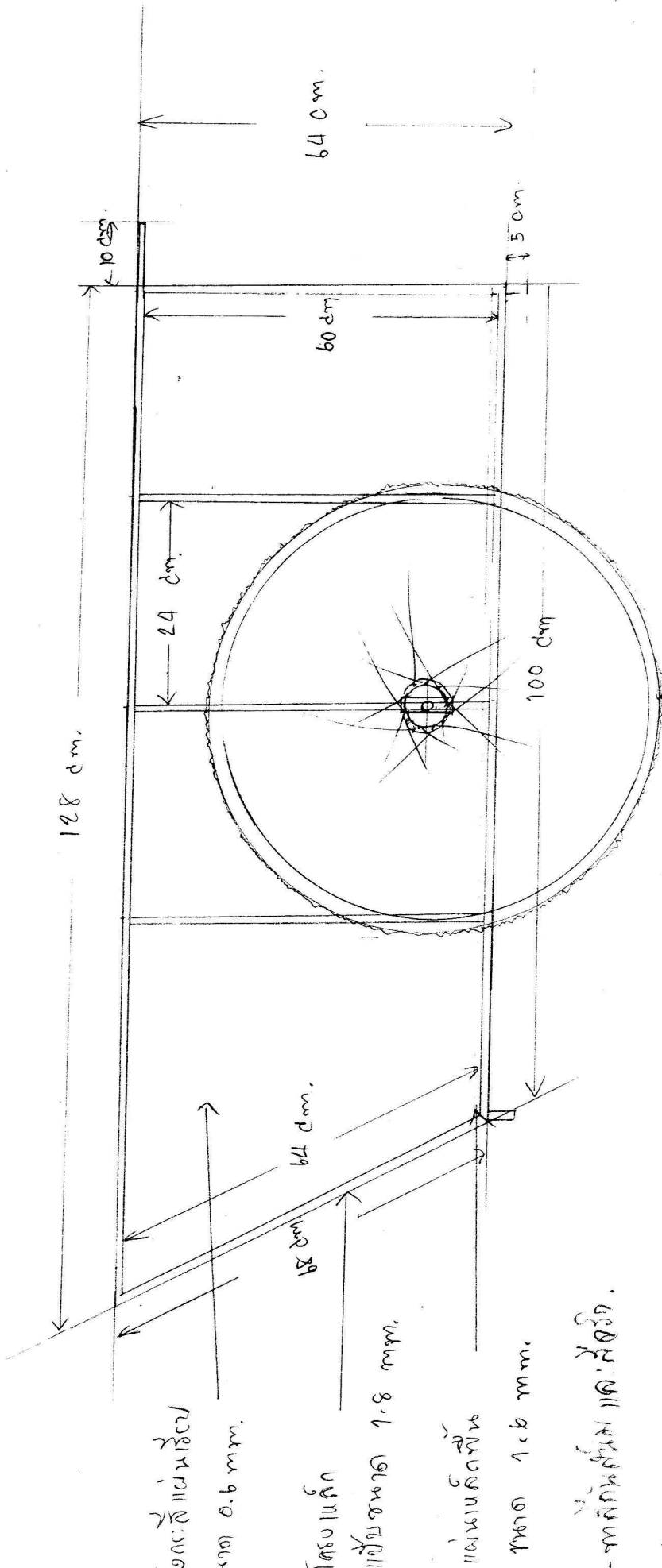


Handwritten signature and the text "WUOLYUKE GUNTER" written vertically.

Handwritten number: 1191979698967

Handwritten signature.

Faint, illegible text, possibly a date or reference number.



ขนาดเส้นผ่าศูนย์กลาง
100 0.6 mm.

เส้นผ่าศูนย์กลาง
เส้นผ่าศูนย์กลาง 1.8 mm.

เส้นผ่าศูนย์กลาง
ขนาด 1.6 mm.

- ขนาดเส้นผ่าศูนย์กลาง 100 ซม.

ขนาดเส้นผ่าศูนย์กลาง 100 ซม.
ขนาดเส้นผ่าศูนย์กลาง 100 ซม.

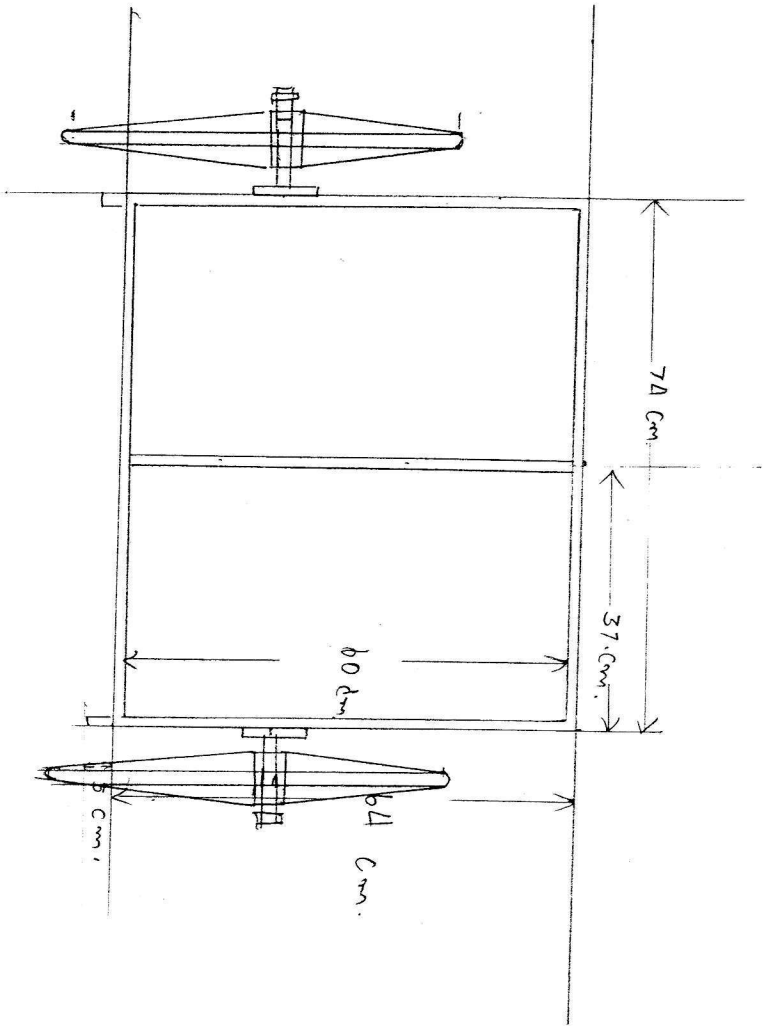
ขนาดเส้นผ่าศูนย์กลาง 26 x 11 / 2 x 13 / 4 (2.10 x 2.125)

ขนาดเส้นผ่าศูนย์กลาง

ขนาดเส้นผ่าศูนย์กลาง

ขนาดเส้นผ่าศูนย์กลาง

ขนาดเส้นผ่าศูนย์กลาง



1199191969909

MANAGER SINGAPORE

[Signature]

(Manager)
SINGAPORE

[Signature]